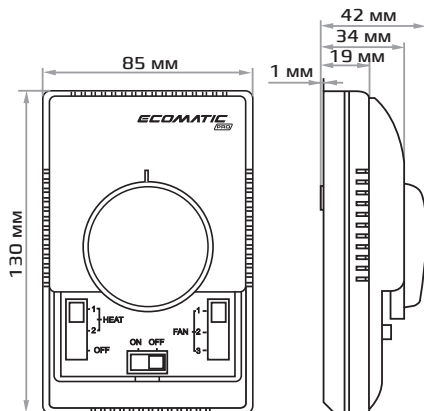




RTS 10 – пульт механический для регулировки температуры и скорости вращения двигателя тепловентилятора.

- Управление 3-х скоростным АС-двигателем вентилятора.
- Управление сервоприводом клапана SRV.
- Быстрый обогрев.
- Поддержание заданной температуры.
- Простота в обращении.
- Удобное управление температурой с точностью до 1°C.
- Снижение шума.

Технические характеристики:



Материал корпуса:	Пластик
Рабочая температура:	-20...+50 °С
Диапазон регулировки:	+5°C ... +30°C
Погрешность:	+/-1 °С
Рабочее напряжение:	230 В/50 Гц
Рабочий ток:	6(3) А
Класс защиты:	IP20
Способ монтажа:	Настенный

Режимы управления оборудованием:

- Нагрев выкл/нагрев 1/нагрев 2
- Скорость 1/2/3
- Оборудование вкл/выкл



Монтаж и подключение:

Схема подключения:

