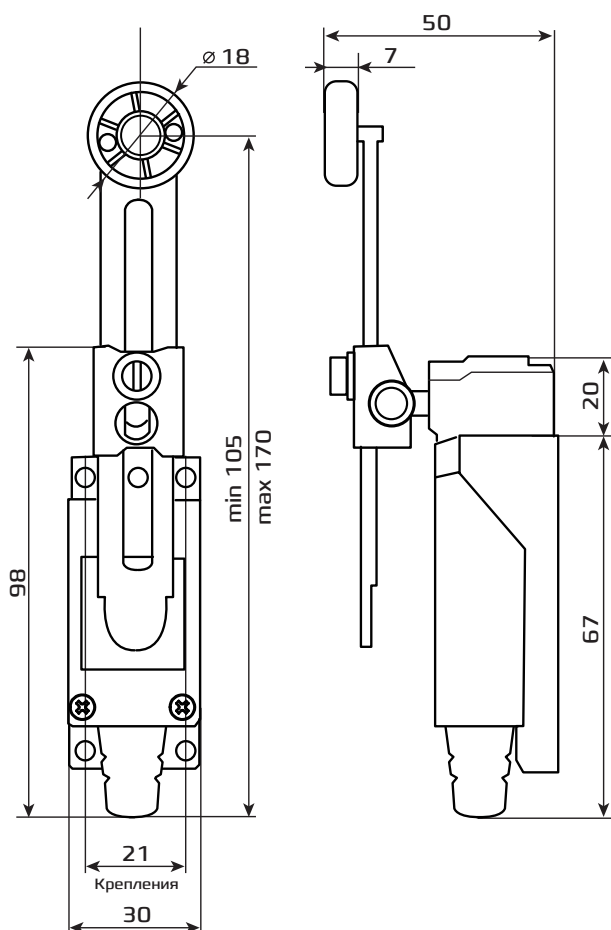




Контакт дверной – это прибор, предназначением которого является автоматическое включение исполнительного механизма (завесы) при достижении подвижной части (двери) определенного места.

Конструкция контакта дверного оптимизирована для использования в системах управления: малогабаритный прочный корпус имеет элементы конструкции, позволяющие легко закрепить и сориентировать контактор в пространстве. Контакт дверной содержит две пары контактов, нормально разомкнутые и нормально замкнутые. Замкнутая пара позволяет контролировать состояние подключения концевого выключателя: если сигнал переданный по этой паре не возвращается, можно сделать вывод о повреждении кабеля к выключателю. Разомкнутая пара может использоваться для прохождения сигнала после срабатывания контактора.

Габаритные размеры



Технические характеристики

Рабочее напряжение	230В/50 Гц
Рабочий ток	10(5) А
Рабочая температура	-10...+70 °С
Способ монтажа	настенный
Класс защиты	IP65
Механическая износостойкость	1 000 000 циклов
Коммутационная износостойкость	100 000 циклов
Максимальная частота включений в минуту	30
Рабочая влажность (не более)	85%

Схема подключения

